

北斗三号数传终端_技术规格书

[型号：YJD301]



2022年7月30日

河北宇际科技有限公司

目 录

| | |
|---------------|---|
| 1 概述..... | 3 |
| 2 主要功能..... | 3 |
| 3 主要技术指标..... | 4 |
| 4 接口定义..... | 6 |
| 5 结构尺寸..... | 7 |
| 6 装箱清单..... | 8 |

YJD301_技术规格书

1 概述

YJD301 北斗三号数传终端，支持北斗三号 RDSS 通信功能，兼容北斗二号 RDSS 通信功能，支持北斗+GPS 信号体制。具备北斗短报文数据通信、位置报告和导航授时等功能。



(图 1-1 主机示意图)

2 主要功能

- 1) 北斗三号短报文数据传输

- 2) 北斗二号短报文数据传输
- 3) 双北斗用户卡, 同时支持 1 张北斗三号卡和一张北斗二号卡
- 4) 北斗位置报告
- 5) 北斗、GPS 双模定位导航、授时

3 主要技术指标

表 3-1 主要技术指标

| 物理特征 | |
|-----------|---|
| 主机尺寸 | Φ128mm * 71mm (不带支撑杆) |
| RDSS 技术指标 | |
| 工作频率 | S: S1、S2C_d、S2C_p L: Lf0、Lf1、Lf2 |
| 接收信号门限功率 | 北斗二号: ≤ -127.6dBm 北斗三号: a) 对于专用段 24kbps 信息帧, ≤-123.8dBm b)对于专用段 16kbps 信息帧, ≤-127.5dBm c)对于专用段 8kbps 信息帧, ≤ -130.0dBm |
| 接收通道数 | 北斗二号: 10 个 北斗三号: 21 个 |
| 发射信号功率 | ≥ 37dBm |
| 短报文通信频率 | 默认 60 秒, 根据北斗用户卡的频率确定 |
| 短报文长度 | 北斗二号: 120 个汉字 |

| | |
|---------------------|---|
| | 北斗三号：1000 个汉字 |
| 动态特性 | 速度：300m/s 加速度：4g |
| RNSS 技术指标 | |
| 工作频率 | BD2 B1 1561.098MHz±2.046MHz GPS L1 1575.42MHz±1.023MHz |
| 信号灵敏度 | 跟踪灵敏度：-162dBm 冷启动灵敏度：-150dBm 重捕获灵敏度：-160dBm |
| 首次定位 时间 | 冷启动：≤35s 热启动：≤1s |
| 授时精度 | 20ns |
| 定位误差 | 水平 10m, 高程 10m (95%, PDOP≤4, 重点区域) |
| 测速精度 | 0.1m/s |
| 定位测速更新率 | 1Hz |
| 定位模式 | 1) 单 B1 定位 2) 单 L1 定位 3) B1L1 兼容定位 |
| 电源 | |
| 供电电压 | 12V ~ 32V |
| 待机功耗 | 约 2 瓦 (24V 85mA) |
| 最大功耗 (RDSS 发射 时) | ≤18W (5W 功放, 持续时间: 约 1500ms) |

| 接口特性 | |
|------|--|
| 通讯端口 | 2 路 RS232 串口(可定制成 422、485 接口) |
| 通讯协议 | 4.0 协议和 2.1 协议 |
| 环境指标 | |
| 工作温度 | -40°C ~ +70°C。 |
| 存储温度 | -55°C ~ +85°C。 |
| 湿热 | 能在为+45°C，相对湿度为 95%的环境下正常工作。 |
| 振动 | 符合船用电子设备振动标准 SC/T 7002.8-1992，频率 1Hz ~ 12.5Hz，位移幅值±1.6mm；频率 12.5Hz ~ 25Hz，位移幅值±0.38mm；频率 25Hz ~ 50Hz，位移幅值±0.10mm；每个频率范围内持续振动时间不少于 15min。 |
| 碰撞 | 符合船用电子设备碰撞标准 SC/T 7002.9-1992，在加速度 49m/s ² 、脉冲持续时间 11ms，脉冲重复频率为 60 次/min ~ 80 次/min 条件下，碰撞 1000 次。 |
| 外壳防护 | 终端防护等级 IP67。 |
| 盐雾 | 符合船用电子设备盐雾标准 SC/T 7002.6-1992，+35°C连续雾化 48 小时；PH 值 6.5 ~ 7.2；NaCl 浓度 5%（质量）。 |
| 霉菌 | 符合 SC/T 7002.12-1992 船用电子设备防长霉标准。 |

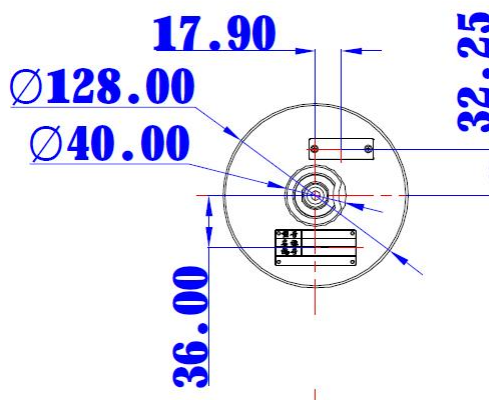
4 接口定义

表 4-1 主机接口定义

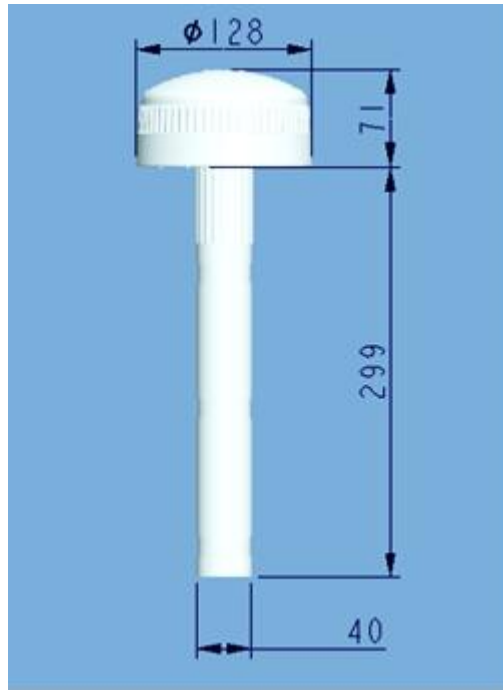
| 管脚 | 定义 | 备注 |
|----|----|----|
| | | |

| | | |
|---|------|-----------|
| 1 | VCC | 电源+ |
| 2 | TX2 | 串口 2-发 |
| 3 | RX2 | 串口 2-收 |
| 4 | RX1 | 串口 1 收 |
| 5 | GND | 信号地 |
| 6 | TX1 | 串口 1 发 |
| 7 | GND | 信号地 |
| 8 | 1PPS | 1PPS 信号输出 |
| 9 | GND | 电源地 |

5 结构尺寸



(图 5-1 主机结构尺寸示意图一 替换)



(图 5-2 主机结构尺寸示意图二)

6 装箱清单

表 6-1 装箱清单

| 序号 | 名称 | 数量 | 备注 |
|----|---------|----|---------|
| 1 | 主机 | 1 | |
| 2 | 专用线缆 | 1 | 标配: 5 米 |
| 3 | 支撑杆 | 1 | |
| 4 | 固定锁紧环 | 2 | |
| 5 | 使用维护说明书 | 1 | |
| 6 | 合格证 | 1 | |
| 7 | 包装箱 | 1 | |