

北斗三号短报文车载终端

（北斗车载终端）PD22 规格书



一、产品概述

北斗三号短报文车载终端（北斗车载终端）PD22 是我司自主开发，专门为车载数据传输而研制的机型，采用天线主机一体化设计，集成了 RDSS 天线、射频收发电路、功放电路、基带电路等，集成度高、功耗低，配有专用的车载吸盘，安装使用极为方便。

为适应野外、沙漠等恶劣环境，车载终端的设计充分考虑了防水、防腐蚀等要求。目前已经在公安、特种车辆等数据采集及传输，救援系统中得到广泛应用。

二、产品特性

- 发射功率输出 5W；
- 直径 118mm，高度 50mm；
- 防护等级：IP67；
- 默认蓝牙输出，选配全网通 4G；
- 默认点烟器取电，可定制电池供电/圆形端子接头/铜鼻子接头取电；
- 默认蓝牙，选配 RS232/RS485/RS422 接口；
- 协议版本：北斗三代通用一体机扩展协议 V1.0；
- 默认无按键，可拓展电源与紧急报警按键；

三、应用

- 北斗三号数据传输终端
- 公安、特种车辆车载终端收发通信终端
- 各种电子产品及智能移动设备

四、性能指标

	指标	参数
RDSS 接收部分	射频输入频率	S: 2491.75±8.16MHz
	接收灵敏度	≥-130dBm (8Kbps)
		≥-127.5dBm (16Kbps)
		≥-123.8dBm (24Kbps)
RDSS 发射部分	射频输出频率	Lf1: 1614.26±4.08MHz
		Lf2: 1618.34±4.08MHz
	发射功率	37.0dBm±0.5dB (VCCPA=5.2V)
	调制相位误差	≤3°
	载波抑制	≥30dBc
协议版本	北斗用户机数据接口协议 2.1 版	
RNSS 部分	接收频率	BDS B1 和 GPS L1, 可拓展 B2a
	协议版本	NMEA0183, 兼容北斗
蓝牙部分	固件版本	4.0 以上
	发射功率	可调
4G 部分	频段	LTE FDD Band 1,3,5,8
		LTE TDD Band 34,39,40,41

五、直流特性

参数	符号	最小	标准	最大	单位	条件
供电电压	VCC	9	12	24	V	测试线缆输入端
单接收电流	I _{RX}	100	105	110	mA	12V 供电, 5 米测试线缆
发射开电流	I _{TX}	1.6	1.65	1.7	A	12V 供电, 5 米测试线缆

*该测试条件均在常温 25° C 环境下;

*功放为突发工作模块, 无数据发射时, 为单接收电流, 只有数据发射时才有大电流通过, 电源必须满足大于 20W 的供电能力。

六、温度特性

参数	最小	标准	最大	单位
工作温度	-25	25	70	°C
存储温度	-40	25	85	°C

七、指示灯说明

终端带有侧面出灯 5 个，定义参考下表

功能	颜色	定义
电源	绿色	设备上电亮起
定位	三色	红色代表信号弱，蓝色代表信号一般，绿色代表已定位
信号	三色	红色代表信号弱，蓝色代表信号一般，绿色代表信号强
通信	绿色	亮起 1 秒代表北斗发送短报文，可拓展为 4G 状态灯
功能	绿色	预留，可拓展为蓝牙连接灯

八、结构框图

终端可完整实现 RDSS 定位功能、短报文通信功能，如果选配北斗/GPS 双模模块还具有北斗、GPS 定位功能，其内部基本框图如下图 2 所示。

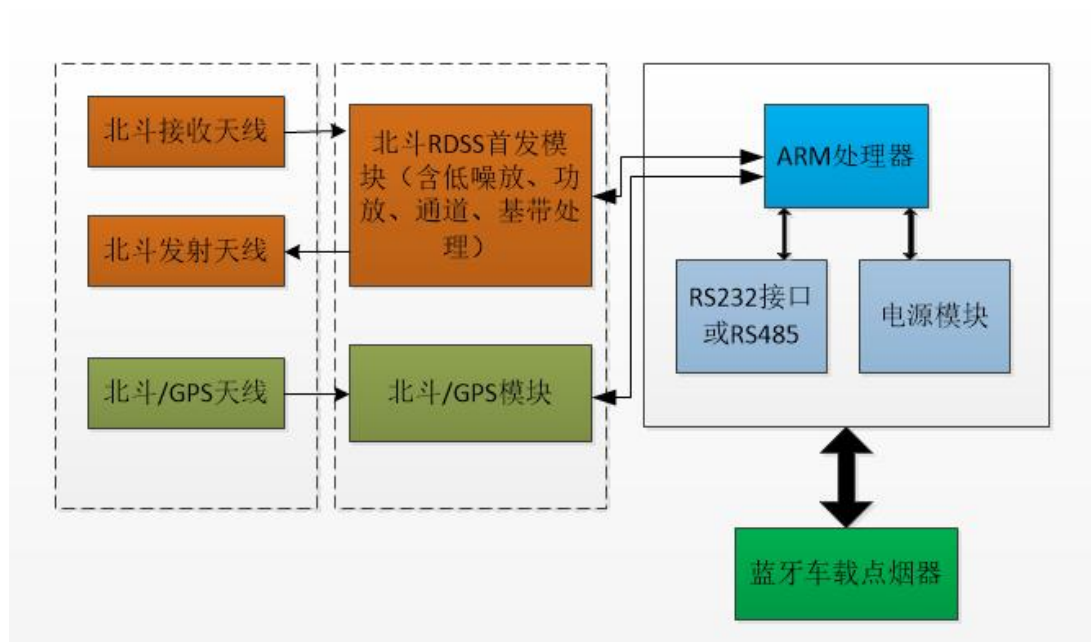


图 车载终端整体框图

3.1 硬件接口使用说明

与车载终端的连接接口：车载终端连接器插座型号为 12G-6P 防水航空插头公头，连接线插头型号为 12G-6A 防水航空插头母头，如图 3、图 4 所示。



图 12G-6P 航空公头

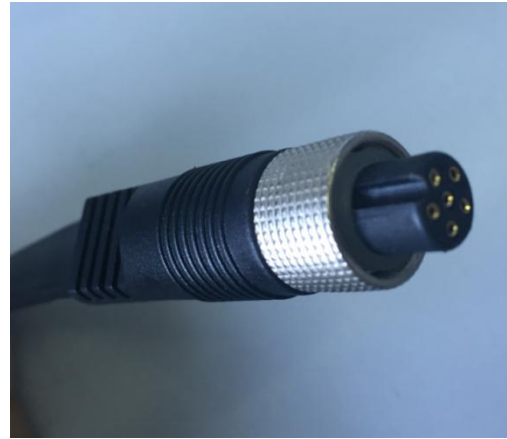


图 12G-6A 航空母头

车载终端航空公头的电气接口说明如下表所示，需要 RS485/RS422 请咨询本公司：

序号	名称	说明
5 脚	VCC	电源接口，输入电压范围 9V~24V
1 脚	GND	电源接口，电源地
4 脚	RS232_GND	信号 RS232 地
2 脚	RS232_TXD	标准串口发送接口，默认波特率为 115200
3 脚	RS232_RXD	标准串口接收接口，默认波特率为 115200
6 脚	NC	

九、软件接口

序号	协议版本
1	北斗三代通用一体机扩展协议 V1.0

十、车载点烟器

连接线插头的另一端为车载点烟器（枪型），可适用于内径 21mm 的电源插座。为了方便客户测试、使用，默认发货线长为 5 米，如有特殊说明请与我司联系。



图 5 电源插座与车载点烟器

十一、注意事项

- ① 避免超负荷使用
- ② 合理的插拔点烟器插头

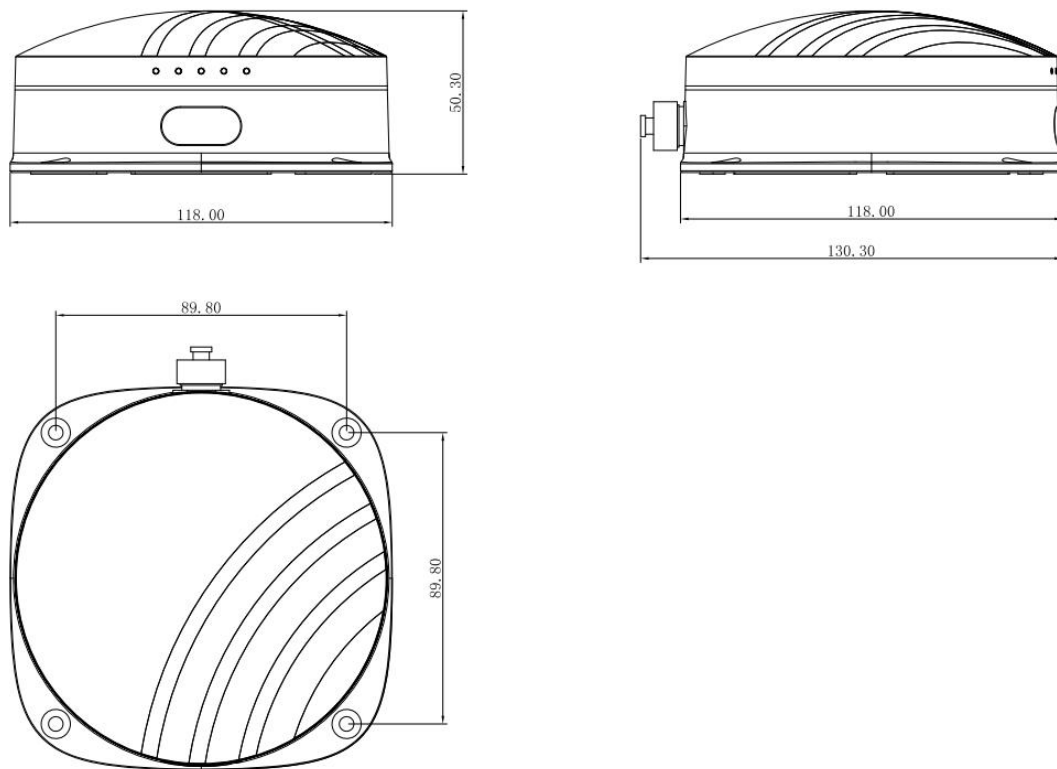
点烟器有单独的保险装置，正确的使用方法是垂直插入和拔出，不要晃动着拔出，经常晃动容易造成点烟器保险松动和短路，极易烧毁保险和外接设备。

- ③ 停车后及时拔出外接设备

建议大家在熄火后顺便把用电设备拔下来，一来可以保持点烟器插口内的卡簧保持弹性，延长使用寿命。另外，有些车型的点烟器电源插口是不间断电源，车辆熄火照样可以使用，但建议不要熄火后还长时间使用，特别是长期停车，这样容易过度消耗电瓶电量，导致车辆难以启动，也减少电瓶寿命。

- ④ 避免接口裸露并定时清理电源插座异物

附页一：定位通信终端结构尺寸图



附页二：车载点烟器（枪型）



文档修改记录

版本	日期	修改内容
V1.00	2021.12.11	创建文档

我司拥有随时修改本手册的权利，内容如有更改，恕不另行通知。本规格书为客户产品设计提供支持，客户须按照本文中的规范和参数进行产品设计和调试。如因客户操作不当造成的人身伤害和财产损失，我司概不承担责任。除非另有约定，本文档中的所有陈述、信息和建议不构成任何明示或暗示的担保。